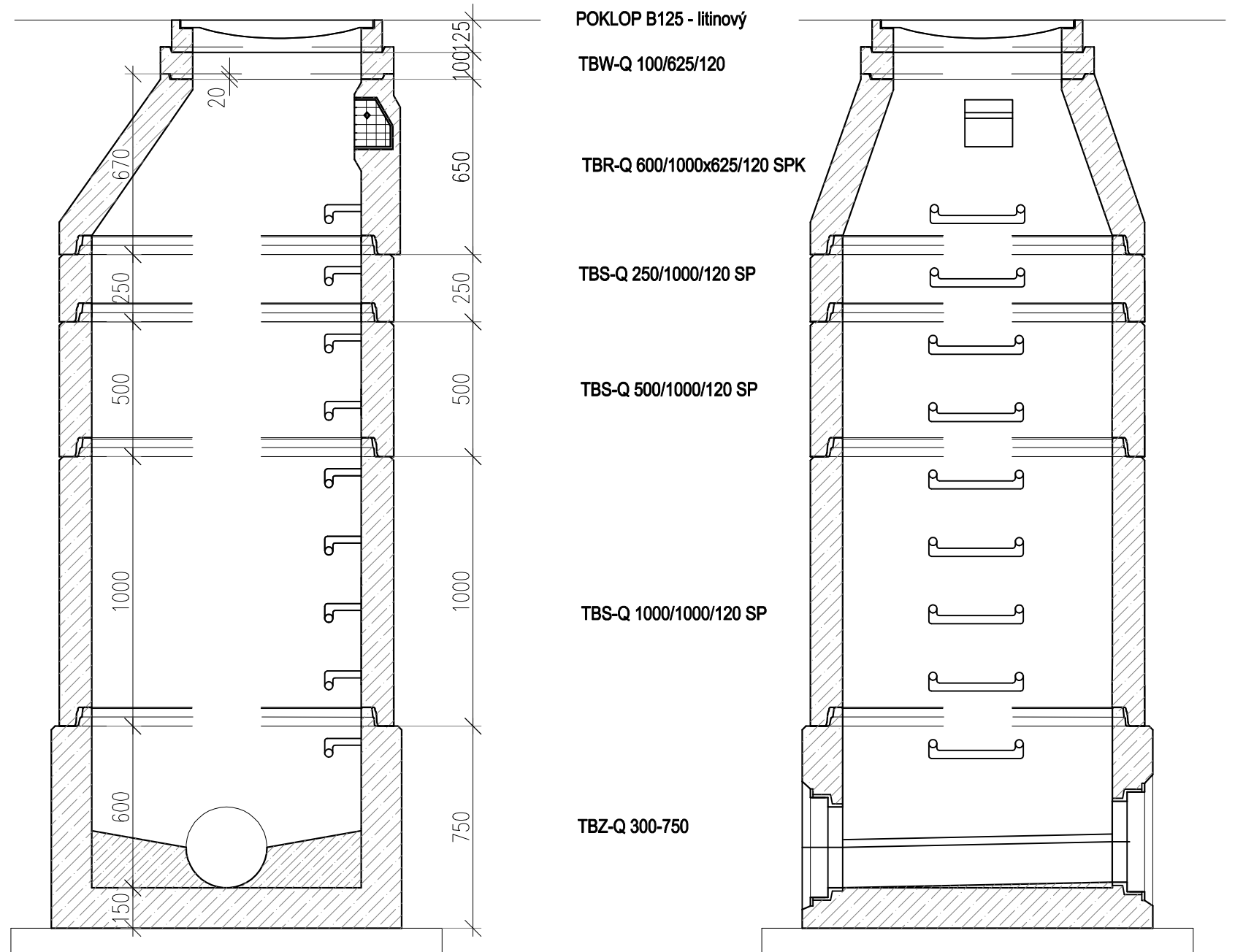
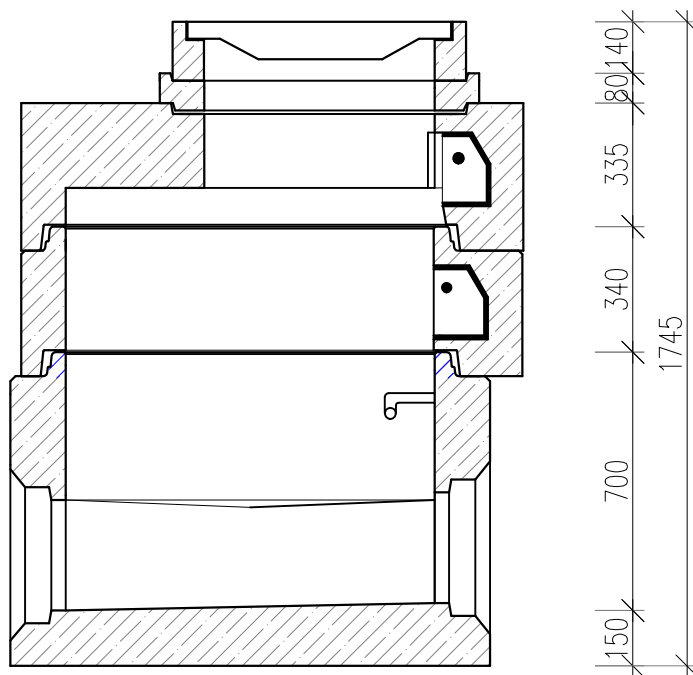


# VZOROVÁ ŠACHTA S KONUSEM DLE ČSN EN 1917

## ZKRÁCENÁ ŠACHTA S PŘECHODOVOU DESKOU

POKLOP D 400 - litinový  
 TBW-Q 80/625/120  
 TZK-Q 300/120 T SK  
  
 TBS-Q 300/1000/120 SK  
  
 TBZ-Q PERFECT 300 - 785



POKLOP B125 - litinový  
 TBW-Q 100/625/120  
  
 TBR-Q 600/1000x625/120 SPK  
  
 TBS-Q 250/1000/120 SP  
  
 TBS-Q 500/1000/120 SP  
  
 TBS-Q 1000/1000/120 SP  
  
 TBZ-Q 300-750

BEZ SOUHLASU PROJEKTANTA NESMÍ BÝT ŽÁDNÁ ČÁST PROJEKTU UPRAVOVÁNA ČI ROZŠÍŘOVÁNA

Výškový systém Bpv Souřadnicový systém JTSK Datum... 09/2020 Revize...00

Stupeň... DUR+DSP Měřítko... 1:50 Formát... 297 x 420 Paré...



GENERÁLNÍ PROJEKTANT  
 OBECNÍ ÚŘAD VODOCHODY  
 Školská 59, 25069 Vodochody u Prahy  
 vodochody@vodochody.cz, tel. 603 114 507

PROJEKTANT ČÁSTI PD  
 Vypracoval... Ing. Petr Lomnický

OBJEDNATEL: Obec Vodochody, Školská 59, 25069 Vodochody  
**KANALIZACE V ULICI NAD ŠKOLOU**  
 PARCELA: p.č. 70/1 306/2 307/1 a 310/2 Vodochody [539015]

Zastoupen... JOSEF VESELÝ AUTORIZACE... Ing. PETR LOMNICKÝ PŘÍLOHA: č.p... VZOROVÁ VSTUPNÍ ŠACHTA